

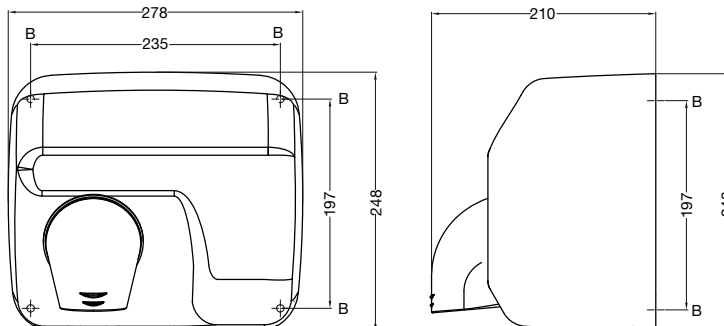
ART. 10-220

HÄNDETROCKNER AIR-WOLF E 220

SERIE E

AIR-WOLF GmbH
Waschraum- und Hygienetechnik
Unterhachinger Straße 75
D-81737 München
Telefon +49 (89) 420790 -10
Telefax +49 (89) 420790 -70
air-wolf@air-wolf.de
www.air-wolf.de
Ein Unternehmen der
Wolf-Gruppe

AIR-WOLF



AUSSCHREIBUNGSTEXT:

Warmluft-Händetrockner, besonders für unbeaufsichtigte, öffentlich zugängliche Waschräume, extrem robust, leistungsstark und vandalensicher, auch im Dauereinsatz für höchste Benutzerfrequenz geeignet, Bedienung automatisch durch Auslösung von Infrarot-Sensor, Laufzeit bis ca. 2 Sekunden nach Wegnehmen der Hände, Sensorauslösung einstellbar 150 oder 250 mm nach Luftauslaß, Gehäusematerial 2,0 mm Stahl, Gehäuseoberfläche weiß emailliert, effektive Luftleistung 92 Liter pro Sekunde (entspricht 5.500 Liter pro Minute oder 330 Kubikmeter pro Stunde), Luftgeschwindigkeit 100 Stundenkilometer, Lufttemperatur 53° Celsius (100 mm nach Luftauslaß, bei 21° Celsius Raumtemperatur), Händetrocknungsdauer ca. 23 Sekunden, Leistung Motor 250 Watt, Leistung Heizelement 2.000 Watt, Gesamtleistung 2.250 Watt, Stromstärke 10 Ampère, Spannung 220 bis 240 Volt, Frequenz 50 bis 60 Hertz, Betriebsgeräusch 70 Dezibel, Motorumdrehungen 4.200 Umdrehungen pro Minute, Motortyp Universalmotor, Schutzklasse I, Schutzart IP 23, Befestigung mit 4-Punkt-Verschraubung, Stromanschluß verdeckt an Unterputzdose, Gewicht 5,6 Kilogramm, Diebstahlsicherung durch Spezialgehäuseschrauben, Prüfzeichen CE (NSP, EMV, RoHS), GS, UL, für Aufputzmontage

Abmessungen:

H x B x T: 248 x 278 x 210 mm

Montagehöhe: 1.200 mm (Unterkante bis Boden)

Gewicht: 5,6 kg

EINSATZGEBIETE:

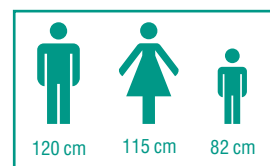
Universell einsetzbar, auch in öffentlichen, stark frequentierten und vandalismusgefährdeten Bereichen: Flughäfen, Stadien, Veranstaltungshallen, Gastronomie, Schulen, Universitäten, Diskotheken, Kommunalbauten, Ladengeschäfte, Kanzleien, Büros, Theater, Kinos, Hotels, Wellness etc.

TECHNISCHE DATEN:

Effektive Luftleistung:	92 l/s
Luftgeschwindigkeit:	100 km/h
Lufttemperatur bei 21°C Raumtemperatur:	53° C (100 mm nach Luftauslaß)
Leistung Motor:	250 W
Leistung Heizelement:	2.000 W
Gesamtleistung:	2.250 W
Stromstärke:	10 A
Spannung:	220 bis 240 V
Frequenz:	50 bis 60 Hz
Betriebsgeräusch:	70 dB
Motorumdrehungen:	4.200 rpm
Motortyp:	Universalmotor
Ventilatorrad:	Aluminium
Luftansaugung:	einseitig
Grundplatte:	Aluminium
Schutzklasse:	Schutzklasse I
Motorsicherung:	Thermosicherung
Heizelementsicherung:	Thermosicherung

MONTAGETIPP:

Empfohlene Montagehöhen für AIR-WOLF Händetrockner der Serie E von Boden bis Geräteunterkante:



ALTERNATIVE OBERFLÄCHENAUSFÜHRUNG:

Stahl seidenmatt gebürstet
Händetrockner AIR-WOLF E 401, Art. 10-401



Art. 10-401