

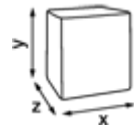



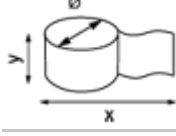
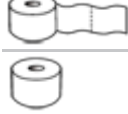


Katrin Classic System towel M2 Low Pallet

460102

- Eine hygienische Lösung, basierend auf extrem saugfähigem Mischfaserpapier für effektives Trocknen
- 2-lagig, weiß
- Flache Blätter werden in der richtigen Größe ausgegeben
- Keine Verschwendung, das gesamte Papier auf der Rolle wird verwendet
- Große Papiermenge auf der Rolle
- In Kombination mit dem Katrin Inclusive Systemhandtuchrollenspender ist die Anzahl der Blätter pro Rolle 711
- Geeignet für alle Waschräume, insbesondere solche mit mittlerem bis intensiver Nutzung
- Weich und stark
- Kontrollierter Verbrauch und reduzierte Verbrauchskosten
- Zertifiziert mit dem Nordic Swan Umweltzeichen
- Dermatologisch getestet und zugelassen



Verbraucherpackung

| | | | | | |
|---|----------------------------------|---|------------------------------|---|------------------------------------|
|  | x 190 mm y 210 mm z 190 mm |  | White 2 |  | 1,53 kg 2 x 24 g/m ² |
|  | x 160000 mm y 209 mm |  | Ø 190 y 209 mm x 160 m |  | 1 1 |
| | |  | Ø 42 mm |  | 6414300460107 |

Transportverpackung

| | | | | | |
|---|----------------------------------|---|--------|---|--------------------------|
|  | x 380 mm y 230 mm z 570 mm |  | 6 6 |  | 9,66 kg 6414305460102 |
|---|----------------------------------|---|--------|---|--------------------------|

Transportpalette

| | | | | | |
|---|------------------------------------|---|----|---|----------------------------|
|  | x 800 mm y 1300 mm z 1200 mm |  | 20 |  | 218,67 kg 6414307460100 |
|---|------------------------------------|---|----|---|----------------------------|

Zugehörige Produkte



90045
**Katrin Inclusive
Systemrollenspender
- Weiß**



92025
**Katrin Inclusive
Systemrollenspender
- Schwarz**



40711
**Katrin
Systemrollenspender
XL - Schwarz**



40735
**Katrin
Systemrollenspender
XL - Weiß**